

Карьерный самосвал БелАЗ-75571 грузоподъемностью 90 тонн

Предназначен для перевозки горной массы в сложных горнотехнических условиях глубоких карьеров, на открытых разработках месторождений полезных ископаемых по технологическим дорогам в различных климатических условиях эксплуатации (при температуре окружающего воздуха от -50 до +50 градусов).

33
34

Двигатель

CUMMINS QST30-C

Модель
Дизельный, четырехтактный, с V - образным расположением цилиндров, электронной системой управления, непосредственным впрыском топлива, газотурбинным наддувом и промежуточным охлаждением наддувочного воздуха. Соответствует требованиям по выбросу токсичных веществ Tier1.

Номинальная мощность при 2100 об/мин, кВт (л.с.) 783 (1065)
Максимальный крутящий момент при 1300 об/мин, Н.м 4630
Количество цилиндров 12
Рабочий объем цилиндров, л 30
Диаметр цилиндра, мм 140
Ход поршня, мм 165,1

Удельный расход топлива при номинальной мощности, г/кВт ч 204

Система очистки воздуха - трехступенчатый фильтр с элементами сухого типа.

Выпуск отработавших газов осуществляется через кузов.

Система смазки - циркуляционная, под давлением, с „мокрым” поддоном.

Система охлаждения - жидкостная, с принудительной циркуляцией, одноконтурная. Охлаждение масла - водомасляным теплообменником.

Система предпускового подогрева - жидкостная.

Система пуска - пневмостартерная.

Напряжение в системе электрооборудования, В 24

Трансмиссия

Коробка передач планетарная, с гидротрансформатором, приводом для насосов, системой автоматического управления. Система охлаждения через теплообменники.

Передаточные числа:

коробки передач	перед	назад
передачи		
1	4,75	4,03
2	3,45	
3	2,58	
4	1,87	
5	1,38	
6	1,00	

Максимальная скорость самосвала, км/ч 55

Подвеска

Зависимая для передней оси и ведущего моста, с продольными рычагами, центральными шарнирами и поперечными штангами. Цилиндры пневмогидравлические (масло и азот) со встроенным гидравлическим амортизатором, по два на переднюю ось и задний мост.

Ход поршня цилиндра, мм:

- переднего	260
- заднего	210

Рулевое управление

Гидрообъемное.

Управляемые колеса - передние.

Угол поворота управляемых колес, град. 38

Радиус поворота, м 11

Габаритный диаметр поворота, м 24

Соответствует требованиям стандарта ИСО 5010.

Тормоза

Тормозная система - соответствует международным нормам и требованиям по безопасности ИСО 3450 и оборудована рабочей, стояночной, вспомогательной и запасной тормозными системами.

Рабочая система:

Задних колес - многодисковые маслоохлаждаемые тормоза.

Передних колес - сухие дисковые.

Привод - гидравлический, отдельный для передних и задних колес.

Стояночная система - тормозной механизм дисковый на ведущем валу главной передачи. Привод - пружинный, управление - гидравлическое.

Вспомогательная система - используются многодисковые маслоохлаждаемые тормоза задних колес. Торможение рабочими тормозами в целях замедления осуществляется отдельной ножной педалью, привод гидравлический.

Запасная система - используется исправный контур рабочих тормозов совместно со стояночным тормозом.

Гидросистема

Объединенная для опрокидывающего механизма кузова, рулевого управления и привода тормозов.

Цилиндры подъема кузова - телескопические, трехступенчатые с одной ступенью двойного действия.

Время подъема кузова, с 20

Время опускания кузова, с 19

Максимальное давление в гидросистеме, МПа 16,5

Максимальная производительность насосов при 2100 об/мин, дм³/мин 464

Степень фильтрации, мкм 10

Кузов

Ковшового типа, с системой безопасности FOPS, сварной, с защитным козырьком и обогревом отработавшими газами двигателя, оборудован устройством для механического стопорения в поднятом положении, камнеотбойниками и камневытравителями.

Вместимость кузова, куб.м:

вровень с бортами
37,7
44,5
75,0

с „шапкой“ 2:1
53,3 (стандартная)
60,0 (по заказу)
93,3 (по заказу)

Рама

Сварная, из высокопрочной низколегированной стали. Продольные лонжероны - коробчатого сечения, переменной высоты, соединены между собой поперечинами. В местах наибольшего нагружения применяются литые элементы.



Ведущий мост

Механический, с одноступенчатой конической главной передачей, коническим дифференциалом с четырьмя сателлитами, планетарными колесными передачами с цилиндрическими прямозубыми шестернями

Передаточные числа:

главной передачи	2,56
колесной передачи	7,44
общее ведущего моста	19,05

Карданная передача

Два карданных вала открытого типа с шарнирами на игольчатых подшипниках, соединяющие гидромеханическую передачу с двигателем и ведущим мостом. Между карданным валом и дизелем установлена упругая муфта. Имеется защитное ограждение переднего карданного вала.

Кабина

Двухместная, двухдверная, с пневмоподдресоренным регулируемым сиденьем для водителя, дополнительным сиденьем для стажера, регулируемой рулевой колонкой. Отвечает требованиям системы безопасности ROPS. Соответствует требованиям стандартов (ЕН 474-1 и СТБ ЕН 474-6), устанавливающих допустимые уровни внутреннего шума, вибрации, концентрации вредных веществ и запыленности воздуха.

Уровень звука в кабине не более 80 дБ(А).

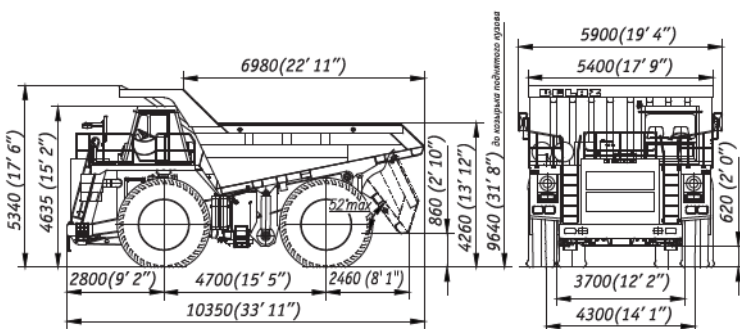
Уровень локальной вибрации на человека не более 126 дБ(А), а уровень общей вибрации - не более 115 дБ(А).

Шины

Бескамерные, пневматические, рисунок протектора - карьерный радиальной или диагональной конструкции.

Обозначение 27.00R49 или 31/90-49
Внутреннее давление, МПа 0,6/0,65
Обозначение обода 19.50-49/4.0

Габаритные размеры, мм*



*Габаритные размеры указаны для базовой комплектации самосвалов

Наибольшая масса груза (грузоподъемность), кг	Масса	90000
Масса самосвала без груза, кг		74000
Полная масса, кг		164000
Распределение массы самосвала по осям, % :		
	без груза	с грузом
передняя	50,9	33,0
задняя	49,1	67,0

Заправочные емкости, л:

Топливный бак	1400
Система охлаждения двигателя	380
Система смазки двигателя	140
Гидросистема	405
Гидросистема охлаждения ММОТ	360
Коробка передач	120
Главная передача	145
Колесные передачи	90 (45x2)
Цилиндры подвески:	
передние	33 (16,5x2)
задние	86 (43x2)

Специальное оборудование

- Система пожаротушения (стандарт)
- Система предпускового подогрева (стандарт)
- Автоматическая система смазки (стандарт)
- Система контроля загрузки и топлива (стандарт)
- Отопительно-кондиционерный блок (стандарт)
- Система контроля телеметрическая давления в шинах (по заказу)
- Футеровка днища кузова (по заказу)

Тяговая и тормозная характеристики

