

Карьерный самосвал БелАЗ-7555В грузоподъемностью 55 тонн

Предназначен для перевозки горной массы в сложных горнотехнических условиях глубоких карьеров, на открытых разработках месторождений полезных ископаемых по технологическим дорогам в различных климатических условиях эксплуатации (при температуре окружающего воздуха от -50 до +50 градусов).

23
-
24

Двигатель

CUMMINS KTTA 19-C

Модель
Дизельный, четырехтактный, с рядным расположением цилиндров, с непосредственным впрыском топлива, газотурбинным наддувом и охлаждением наддувочного воздуха, с расположением цилиндров в ряд.

Номинальная мощность при 2100 об/мин, кВт (л.с.) 522 (710)

Максимальный крутящий момент при 1400 об/мин, Н.м 2731

Количество цилиндров 6

Рабочий объем цилиндров, л 18,9

Диаметр цилиндра, мм 159

Ход поршня, мм 159

Удельный расход топлива при номинальной мощности, г/кВт ч 209

Очистка воздуха - трехступенчатый фильтр с элементами сухого типа.

Выпуск отработавших газов осуществляется через кузов.

Система смазки - смешанная, выполнена по принципу «мокрого» картера.

Система охлаждения - жидкостная, с принудительной циркуляцией, объединенная с системой охлаждения гидромеханической трансмиссией. Охлаждение масла гидромеханической трансмиссии - водомасляным теплообменником.

Система пуска - электростартерная.

Напряжение в системе электрооборудования, В 24

Трансмиссия

Гидромеханическая передача с комплексным одноступенчатым четырехколесным гидротрансформатором с автоматической блокировкой, четырехвальной коробкой передач с фрикционными муфтами и электрогидравлическим приводом управления переключением ступеней, гидродинамическим тормозом-замедлителем лопастного типа. С системой автоматического управления и защиты, обеспечивающей командное переключение передач.

Максимальная скорость самосвала, км/ч 55

Передаточные числа коробки передач ГМП 6+1

передачи	вперед	назад	передачи	вперед
1	4,070	4,530	4	1,437
2	2,865		5	1,011
3	2,045		6	0,722

Подвеска

Зависимая для передней оси и ведущего моста, с продольными рычагами, центральными шарнирами и поперечными штангами. Цилиндры пневмогидравлические (масло и азот) со встроенным гидравлическим амортизатором, по два на переднюю ось и задний мост.

Ход поршня цилиндра, мм:

- переднего	300
- заднего	270

Рулевое управление

Гидрообъемное.

Управляемые колеса - передние.

Угол поворота управляемых колес, град. 41

Радиус поворота, м 9

Габаритный диаметр поворота, м 20,5

Соответствует требованиям стандарта ИСО 5010.

Тормоза

Тормозная система - соответствует международным нормам и требованиям по безопасности СТБ ИСО 3450 и оборудована рабочей, стояночной, вспомогательной и запасной тормозными системами.

Рабочая система - тормозные механизмы сухие, однодисковые для передних и задних колес. Привод - гидравлический, отдельный для передних и задних колес.

Стояночная система - тормозной механизм колодочный, постоянно-замкнутого типа на ведущем валу главной передачи. Привод - пружинный, управление гидравлическое.

Вспомогательная система - гидродинамический тормоз-замедлитель на ведущем валу коробки передач с ускоренным временем срабатывания, управление - электрогидравлическое.

Запасная система - используются стояночный и исправный контуры рабочих тормозов.

Гидросистема

Объединенная для опрокидывающего механизма кузова, рулевого управления и привода тормозов. Масляные насосы - шестеренные.

Цилиндры подъема кузова - телескопические, двухступенчатые с одной ступенью двойного действия.

Время подъема кузова, с 15

Время опускания кузова, с 14

Максимальное давление в гидросистеме, МПа 17

Максимальная производительность насосов при 2100 об/мин, дм³/мин 342

Степень фильтрации, мкм 10

Кузов

Ковшового типа, с системой безопасности FOPS, сварной, с защитным козырьком и обогревом отработавшими газами двигателя, оборудован устройством для механического стопорения в поднятом положении, камневыталькивателями.

Вместимость кузова, куб.м:

вровень с бортами
22,7
22,3

с „шапкой“ 2:1
33,3
35,3 (по заказу)



Рама

Сварная, из высокопрочной низколегированной стали. Продольные лонжероны - коробчатого сечения, переменной высоты, соединены между собой поперечинами. В местах наибольшего нагружения применяются литые элементы.

Ведущий мост

Механический, с одноступенчатой конической главной передачей, коническим дифференциалом с четырьмя сателлитами, планетарными колесными передачами с цилиндрическими прямозубыми шестернями

Передаточные числа:

главной передачи 2,73
колесной передачи 7,62
общее ведущего моста 20,8

Карданная передача

Два карданных вала открытого типа с шарнирами на игольчатых подшипниках, соединяющие гидромеханическую передачу с двигателем и ведущим мостом. Между передним карданным валом и дизелем установлена упругая муфта. Имеется защитное ограждение переднего карданного вала.

Кабина

Двухместная, двухдверная, с пневмоподдресоренным регулируемым сиденьем для водителя, дополнительным сиденьем для пассажира, регулируемой рулевой колонкой. Отвечает требованиям системы безопасности ROPS. Соответствует требованиям стандартов (ЕН 474-1 и СТБ ЕН 474-6), устанавливающих допустимые уровни внутреннего шума, вибрации, концентрации вредных веществ и запыленности воздуха.

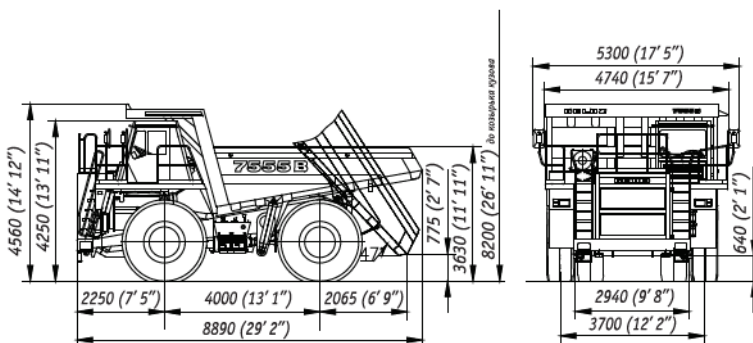
Уровень звука в кабине не более 80 дБ(А).

Уровень локальной вибрации на человека не более 126 дБ(А), а уровень общей вибрации - не более 115 дБ(А).

Шины

Бескамерные, пневматические, рисунок протектора - карьерный.
Обозначение 24.00-35 НС 42/24.00R35
Внутреннее давление, МПа 0,55/0,65
Обозначение обода 17.00-35/3.5

Габаритные размеры, мм*



Масса

Наибольшая масса груза (грузоподъемность), кг	55000
Масса самосвала без груза, кг	40500
Полная масса, кг	95500
Распределение массы самосвала по осям, % :	
без груза	с грузом
передняя 51,0	33,0
задняя 49,0	67,0

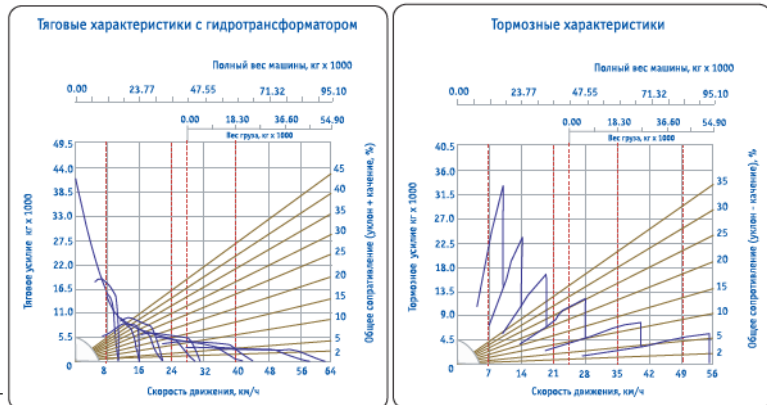
Заправочные емкости, л:

Топливный бак	740
Система охлаждения двигателя	210
Система смазки двигателя	47
Гидромеханическая передача	90
Гидросистема	300
Задний мост	108

Специальное оборудование

- Система пожаротушения (стандарт)
- Отопительно-кондиционерный блок (стандарт)
- Система предпускового подогрева (по заказу)
- Дополнительный отопитель кабины (по заказу)
- Централизованная система смазки (по заказу)
- Система контроля загрузки и топлива (по заказу)
- Система контроля телеметрическая давления в шинах (по заказу)
- Система диагностики (по заказу)
- Устройство УСПВЛ (по заказу)
- Футеровка днища кузова (по заказу)
- Многодисковые маслоохлаждаемые тормоза (ММОТ) задних колес и сухие дисковые тормоза передних колес. Привод - гидравлический, раздельный для передних и задних колес (по заказу)

Тяговая и тормозная характеристики



*Габаритные размеры указаны для базовой комплектации самосвалов