

# Карьерный самосвал БелАЗ-75137 грузоподъемностью 130-136 тонн

Предназначен для перевозки горной массы в сложных горнотехнических условиях глубоких карьеров, на открытых разработках месторождений полезных ископаемых по технологическим дорогам в различных климатических условиях эксплуатации (при температуре окружающего воздуха от -50 до +50 градусов).

43  
-  
44

## Двигатель

Модель	MTU DD 12V4000
Дизельный, четырехтактный с V-образным расположением цилиндров, электронной системой управления, непосредственным впрыском топлива, газотурбинным наддувом и промежуточным охлаждением наддувочного воздуха. Соответствует требованиям по выбросу токсичных веществ Tier1.	
Номинальная мощность при 1900 об/мин, кВт (л.с.)	1193 (1600)
Максимальный крутящий момент при 1500 об/мин, Н.м	7612
Количество цилиндров	12
Рабочий объем цилиндров, л	48,8
Диаметр цилиндра, мм	165
Ход поршня, мм	190
Удельный расход топлива при номинальной мощности, г/кВт ч	201
Очистка воздуха - трехступенчатый фильтром с элементами сухого типа. Выпуск отработавших газов осуществляется через кузов.	
Система смазки - циркуляционная, под давлением, с „мокрым” поддоном.	
Система охлаждения - жидкостная, с принудительной циркуляцией, одноконтурная. Система предпускового подогрева - жидкостная.	
Система пуска - пневмостартерная.	
Напряжение в системе электрооборудования, В	24

## Трансмиссия

Электропривод переменного-постоянного тока с тяговым генератором, двумя тяговыми электродвигателями, редукторами электромотор-колес, аппаратами регулирования, микропроцессорной системой управления и приборами контроля.

Редуктор электромотор-колеса - двухступенчатый с прямозубыми шестернями.

Передаточное число	30,36
Максимальная скорость, км/ч	48

Тяговый генератор	ГСН 500; ГСТ-1; СГТ-1000
Тяговый двигатель	ЭДП-600; ЭК-590; ТЭД-6; ЭД-136; ЭК-420А

## Подвеска

Зависимая для передней оси и ведущего моста, с продольными рычагами, центральными шарнирами и поперечными штангами. Цилиндры пневмогидравлические (масло и азот) со встроенным гидравлическим амортизатором, по два на переднюю ось и задний мост.

Ход поршня цилиндра, мм:	
- переднего	320
- заднего	290

## Рулевое управление

Гидрообъемное.	
Управляемые колеса – передние.	
Угол поворота управляемых колес, град.	42
Радиус поворота, м	13
Габаритный диаметр поворота, м	28
Соответствует требованиям стандарта ИСО 5010.	

## Тормоза

Тормозная система - соответствует международным нормам и требованиям по безопасности ИСО 3450 и оборудована рабочей, стояночной, вспомогательной и запасной тормозными системами.

Рабочая система: передних колес – дискового типа с двумя тормозными механизмами на один диск; задних колес – дискового типа с двумя тормозными механизмами на один диск и автоматической регулировкой зазора. Диски установлены на валах тяговых электродвигателей.

Стояночная система – по одному тормозному механизму задних колес на один диск, постоянно-замкнутого типа. Привод - пружинный, управление - гидравлическое.

Вспомогательная система - электродинамическое торможение тяговыми электродвигателями с принудительным воздушным охлаждением тормозных резисторов.

Запасная система - исправный контур колесных тормозов и стояночный тормоз.

Тормозные резисторы - УВТР 2х600, мощность, 1200 кВт.

## Гидросистема

Объединенная для опрокидывающего механизма кузова, рулевого управления и привода тормозов.

Масляный насос: аксиально-поршневой переменной производительности.

Цилиндры подъема кузова – телескопические, трехступенчатые с одной ступенью двойного действия.

Время подъема кузова, с	20
Время опускания кузова, с	18
Максимальное давление в гидросистеме, МПа	18
Максимальная производительность насосов при 1900 об/мин, дм <sup>3</sup> /мин	474
Степень фильтрации, мкм	10

**Кузов**

Ковшового типа, с системой безопасности FOPS, сварной, с защитным козырьком и обогревом отработавшими газами двигателя, оборудован устройством для механического стопорения в поднятом положении, камнеотбойниками и камневывалкивателями.

Вместимость кузова, куб.м:

вровень с бортами	с „шапкой” 2:1
45,5	71,2
50,1	75,5
55,0	80,0
59,6	84,0
63,4	86,6
103,8	134,8

**Рама**

Сварная, из высокопрочной низколегированной стали с применением литых элементов в местах наибольшего нагружения. Продольные лонжероны – коробчатого сечения, переменной высоты, соединены между собой поперечинами.



**Шины**

Бескамерные, пневматические, рисунок протектора - карьерный. Обозначение 33.00-51; 33.00R51. Внутреннее давление, МПа 0,62/0,7. Обозначение обода 24.00-51/5,0

**Кабина**

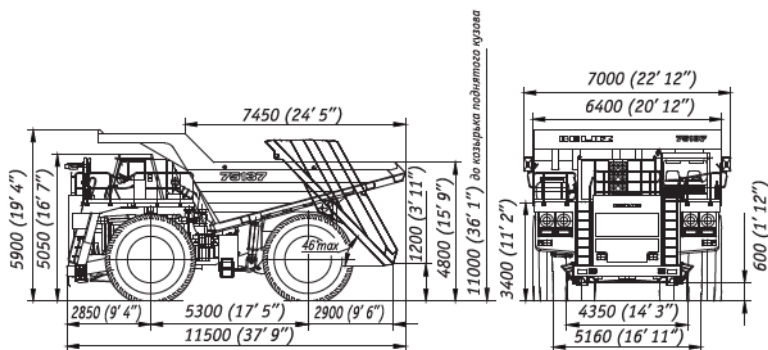
Двухместная, двухдверная, с пневмоподдрессоренным регулируемым сиденьем для водителя, дополнительным сиденьем для стажёра, регулируемой рулевой колонкой. Отвечает требованиям системы безопасности ROPS. Соответствует требованиям стандартов (ЕН 474-1 и СТБ ЕН 474-6), устанавливающих допустимые уровни внутреннего шума, вибрации, концентрации вредных веществ и запыленности воздуха.

Уровень звука в кабине не более 80 дБ(А). Уровень локальной вибрации на человека не более 126 дБ(А), а уровень общей вибрации - не более 115 дБ(А).

**Специальное оборудование**

- Система пожаротушения (стандарт)
- Предпусковой подогреватель (стандарт)
- Отопительно-кондиционерный блок (стандарт)
- Автоматическая система смазки (по заказу)
- Система контроля загрузки и топлива (по заказу)
- Система быстрой заправки топлива „Wiggins” (по заказу)
- Система контроля телеметрическая давления в шинах ( по заказу)
- Устройство сигнализации приближения к высоковольтной линии (по заказу)
- Система очистки воздуха СОВ-2М (по заказу)
- Футеровка днища кузова (по заказу)
- Магнитола (по заказу)
- Дополнительное капотирование (по заказу)
- Камнеотбойники передних и задних работ (по заказу)
- Дополнительный отопитель (по заказу)

**Габаритные размеры, мм\***



\* Габаритные размеры указаны для базовой комплектации самосвалов

**Масса**

Наибольшая масса груза (грузоподъемность) самосвала, укомплектованного шинами:

- диагональной конструкции 33.00-51, кг 130000
- радиальной конструкции 33.00R-51, кг 136000

Масса самосвала без груза, кг 108100

Полная масса самосвала, укомплектованного шинами:

- диагональной конструкции 33.00-51, кг 238100
- радиальной конструкции 33.00R-51, кг 244100

Распределение массы самосвала по осям, % :

	без груза	с грузом
передняя	50,9	33,0
задняя	49,1	67,0

**Заправочные емкости, л:**

Топливный бак	1900
Система охлаждения двигателя	440
Система смазки двигателя	245
Масляный бак	490
Редукторы электромотор-колес	92 (46x2)
Цилиндры подвески:	
- передние	33,8 (16,9x2)
- задние	57,4 (28,7x2)

**Тяговые и тормозные характеристики**

